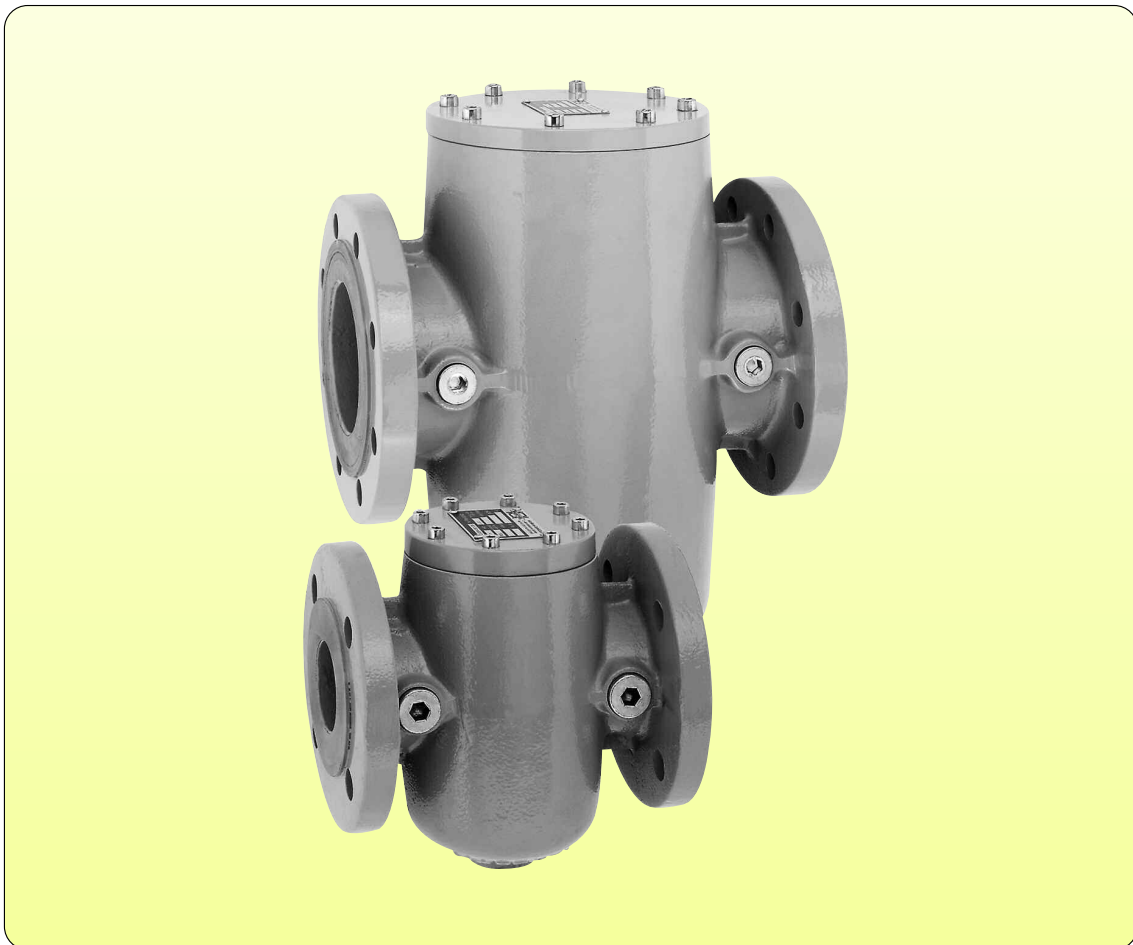


Gasfilter PS 16 und Gasfilter PS 4 (GT4)

Filter for gas PS 16 and filter for gas PS 4 (GT4)

Filtre pour gaz PS 16 et filtre pour gaz PS 4 (GT4)

SYSTEM „MARCHEL“



Heinz Marchel

**GmbH & Co. KG
Gasarmaturen**

Ringstraße 3

D-49134 Wallenhorst

Phone: 0049 (0) 54 07 / 89 89-0

Fax: 0049 (0) 54 07 / 89 89-79

Internet: www.marchel.de

E-Mail: info@marchel.de



Bestimmungsgemäße Verwendung

Gas- und Luftfilter zum Schutz nachgeschalteter Geräte und Armaturen vor Verschmutzung. Geeignet zur Abscheidung von gasgetragenen Schmutz- und Staubpartikeln aus Erdgas, Stadtgas, Flüssiggas (gasförmig) und Luft nach DVGW-Arbeitsblatt G 260.

Betriebsdaten

- Flanschausführung Baureihe ..50.. für PS max. 16 bar
- Flanschausführung Baureihe ..55.., GT4 (HTB) für PS max. 4 bar
- zulässige Einsatztemperatur TS -10 °C bis +80 °C

Ausführung

- DIN 3386 (max. PS 5 bar)
- Gehäuse GJS-400-18U-LT
- Deckel S235 JRG 2
- Flanschanschlußmaße DIN EN 1092 PN 16 (siehe Seite 4)
- Filtermatte Polypropylen-Wirrfaser-Vlies, Stützdraht Stahl verzinkt
- Deckeldichtung NBR
- DN 25 - DN 40 mit Meßbohrung G 1/4 nach DIN EN ISO 228-1 (mit Verschlußschraube) im Ein- und Ausgang links
- DN 50 - DN 150 mit Meßbohrung G 1/2 nach DIN EN ISO 228-1 (mit Verschlußschraube) im Ein- und Ausgang rechts, Säuberungsbohrung G 1/2 nach DIN EN ISO 228-1 (mit Verschlußschraube) im Boden

Einbau

- für waagerechte und senkrechte Innenleitungen
- Einbau-, Betriebs- und Wartungsanleitung für Marchel-Gasfilter beachten

Allgemeines

- Zulassungen: DVGW (bis PS 5 bar) und 97/23/EG (> DN 25)
- geringe Druckverlustwerte
- hohe Staubspeicherfähigkeit
- hoher Abscheidegrad, Filterfeinheit 50 µm
- Baureihe ..55.., GT4 (HTB) erfüllt die Anforderungen der höheren thermischen Beständigkeit (650°C - 30 Minuten)

Technische Änderungen vorbehalten.

Correct and proper use

Gas- and airfilters for the protection against blockage of devices and fittings connected downstream. Suitable for separation of gas-carried dust- and dirtparticles from natural gas, town gas, liquid gas (gaseous) and air, in accordance with DVGW code of practice G 260.

Operating dates

- Flange execution version ..50.. for PS max. 16 bar
- Flange execution version ..55.., GT4 (HTB) for PS max. 4 bar
- working temperature TS -10 °C to +80 °C

Construction

- DIN 3386 (max. PS 5 bar)
- housing GJS-400-18U-LT
- cover S235 JRG 2
- flanged connections DIN EN 1092 PN 16 (see page 4)
- filter pad: polypropylen fleece, jackstay steel galvanised
- cover seal NBR
- DN 25 - DN 40 with drilling G 1/4 DIN EN ISO 228-1 (with plug) left at the inlet and the outlet
- DN 50 - DN 150 with drilling G 1/2 DIN EN ISO 228-1 (with plug) right at the inlet and the outlet, vent connection G 1/2 DIN EN ISO 228-1 (with plug) in the bottom

Fitting

- for horizontal and vertical indoor pipes
- observe to installation, operating and maintenance instructions for Marchel gas filters

General dates

- approvals: DVGW (up to PS 5 bar) and 97/23/EC (> DN 25)
- low pressure loss
- high dust accumulation
- high filtration, grade of filtration 50 µm
- version ..55.., GT4 (HTB) meets the requirement of the higher thermal resistance (650°C - 30 minutes)

We reserve the right to make changes.

Utilisation conforme aux prescriptions

Des filtres à gaz et à l'air pour la protection des appareils et des armatures intercalés en arrière contre les impuretés. Les filtres sont destinés à décanter les particules saleés et poussière de gaz porté du gaz naturel, du gaz de ville, du gaz combustible liquéfié (gazeux) et de l'air selon directive DVGW G 260.

Dates d'operation

- Déclaration de bride version ..50.. pour PS max. 16 bar
- Déclaration de bride version ..55.., GT4 (HTB) pour PS max. 4 bar
- température TS -10 °C à +80 °C

Construction

- DIN 3386 (max. PS 5 bar)
- boîtier GJS-400-18U-LT
- couvercle S235 JRG 2
- dimensions de raccordement à bride DIN EN 1092 PN 16 (regardez page 4)
- élément filtrant: en mousse de polypropylen, trame en fil d'acier galvanisé
- couvercle joint NBR
- DN 25 - DN 40 avec perçage G 1/4 DIN EN ISO 228-1 (avec bouchon) à gauche en amont et en aval
- DN 50 - DN 150 avec perçage G 1/2 DIN EN ISO 228-1 (avec bouchon) à droite en amont et en aval, raccordement d'aérage G 1/2 DIN EN ISO 228-1 (avec bouchon) dans le fond

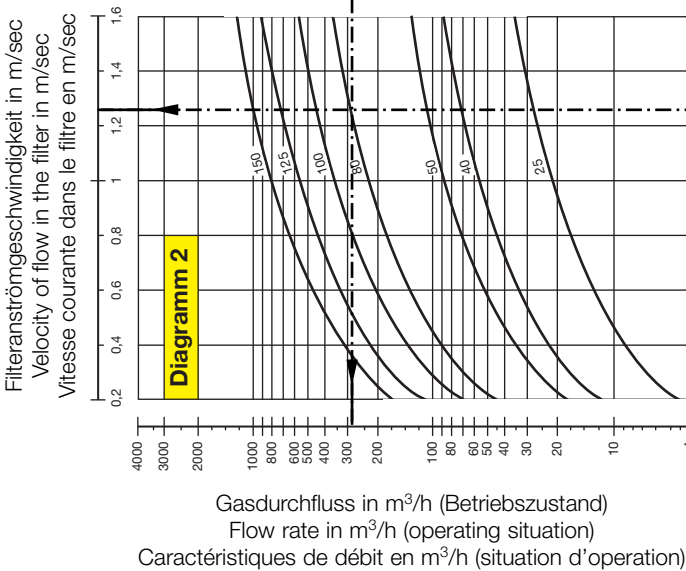
Montage

- pour une tuyauterie horizontale ou verticale au dedans
- faire attention à notice de montage, de fonctionnement et d'entretien des filtres à gaz Marchel

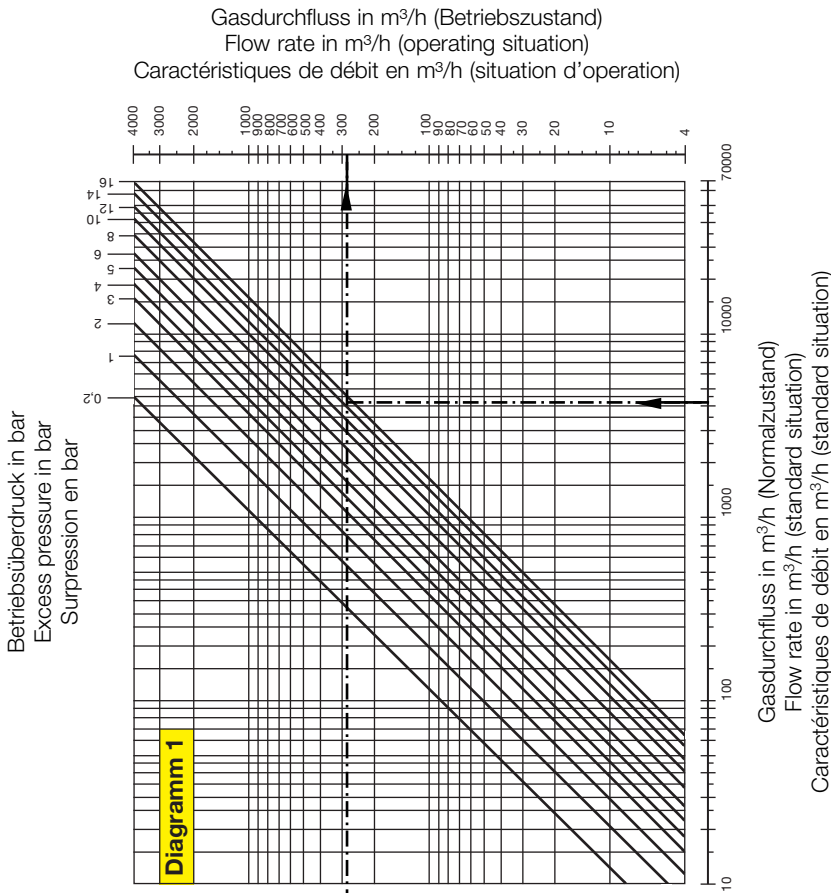
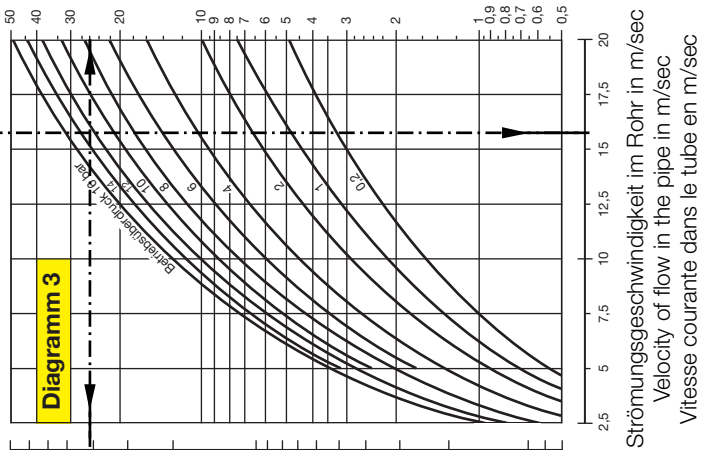
Informations générales

- directives: DVGW (jusqu'à PS 5 bar) et 97/23/EG (> DN 25)
- peu de perte de pression
- haute capacité d'accumulation de poussière
- filtrage important, précision de filtration 50 µm
- version ..55.., GT4 (HTB) satisfait aux exigences de résistance thermique (650°C - 30 minutes)

Toutes caractéristiques sont sujettes à modification sans avis préalable.



Druckverlust in mbar für Erdgas, Erdölgas ($dv = 0,64$)
Pressure loss in mbar for natural gas ($dv = 0,64$)
Perte de charge en mbar pour du gaz naturel ($dv = 0,64$)



Die Diagramme gelten für Gase nach
DVGW-Arbeitsblatt G 260 sowie für Luft.

Handhabung der Diagramme

- siehe Beispiel:
- Medium Erdgas
- Durchfluss 4150 m³/h
- Betriebsüberdruck 14 bar

Ergebnis:

- mindestens Filtergröße DN 80 erforderlich
- Durchfluss im Betriebszustand 283 m³/h (Diagramm 1)
- Filteranströmgeschwindigkeit 1,25 m/sec (Diagramm 2)
- Strömungsgeschwindigkeit im Rohr 15,6 m/sec (Diagramm 3)
- Druckverlust 27 mbar (Diagramm 3)

The diagrams are for gases acc. to
DVGW-direction G 260 and for air.

Example for using the diagrams:

- natural gas
- flow rate 4,150 m³/h
- operating excess pressure 14 bar

Result:

- at least filter size DN 80
- flow rate in operating situation 283 m³/h (diagramme 1)
- velocity of flow in the filter 1,25 m/sec (diagramme 2)
- velocity of flow in the pipe 15,6 m/sec (diagramme 3)
- pressure loss 27 mbar (diagramme 3)

Les diagrammes sont valable pour gaz
selon directive DVGW G 260 et pour l'air.

Exemple pour l'utilisation des diagrammes:

- gaz naturel
- débit 4,150 m³/h
- excès de pression d'exploitation 14 bar

Resultat:

- grandeur de filtre au mons DN 80
- débit en standard situation 283 m³/h (diagramme 1)
- vitesse courante dans le filtre 1,25 m/sec (diagramme 2)
- vitesse courante dans le tube 15,6 m/sec (diagramme 3)
- perte de pression 27 mbar (diagramme 3)

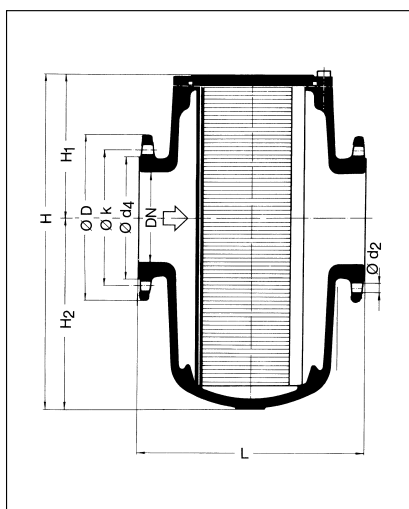
Baureihe ..50..
version ..50..
version ..50..

Typ Type	Baumaße/Dimensions ca./approximately/environ					Flansch Flange/Bride				PS max. bar	Q *max. m³/h	V Vol. ca. l	Gewicht Weight Poids ca./appr./ environ kg
	L mm	H mm	H 1 mm	H 2 mm	D mm	k mm	d ₄ mm	d ₂ mm					
Flanschausführung Baureihe ..50.. / Flange execution version ..50.. / Déclaration de bride version ..50..													
25 50 16	DN 25	146	115	57	58	115	85	68	4x14	16	35	0,3	4,6
40 50 16	DN 40	197	150	75	75	150	110	88	4x18	16	90	0,8	8,0
50 50 16	DN 50	210	202	90	112	165	125	102	4x18	16	140	1,5	12,7
80 50 16	DN 80	268	323	135	188	200	160	138	8x18	16	350	4,9	26,7
100 50 16	DN 100	319	390	166	224	220	180	158	8x18	16	550	9,1	40,0
125 50 16	DN 125	361	480	211	269	250	210	188	8x18	16	870	16,4	56,0
150 50 16	DN 150	400	562	245	317	285	240	212	8x22	16	1260	27,0	77,0

Baureihe ..55.., GT4 (HTB)
version ..55.., GT4 (HTB)
version ..55.., GT4 (HTB)

Flanschausführung Baureihe ..55.. / Flange execution version ..55.. / Déclaration de bride version ..55..													
25 55 04	DN 25	146	115	57	58	115	85	68	4x14	4	35	0,3	4,6
40 55 04	DN 40	197	150	75	75	150	110	88	4x18	4	90	0,8	8,0
50 55 04	DN 50	210	202	90	112	165	125	102	4x18	4	140	1,5	12,7
80 55 04	DN 80	268	323	135	188	200	160	138	8x18	4	350	4,9	26,7
100 55 04	DN 100	319	390	166	224	220	180	158	8x18	4	550	9,1	40,0
125 55 04	DN 125	361	475	206	269	250	210	188	8x18	4	870	16,4	54,6
150 55 04	DN 150	400	557	240	317	285	240	212	8x22	4	1260	27,0	75,2

***m³/h = Betriebszustand / operating situation / situation d'opération**



Achtung!
Attention!

Zum Auswechseln der Filtermatte ist mindestens Ausbauhöhe H erforderlich.

Construction height H at least is required to change the filter pad.

Le remplacement des natte filtrantes exige du moins l'hauteur d'agencement H.

Technische Änderungen sowie geringfügige Abweichungen durch Fertigungstoleranzen vorbehalten.
 Changes in technic or slight deviations in demand of production tolerances reserved.
 Modifications techniques et déviations peu importantes par tolérances en productions réservées.