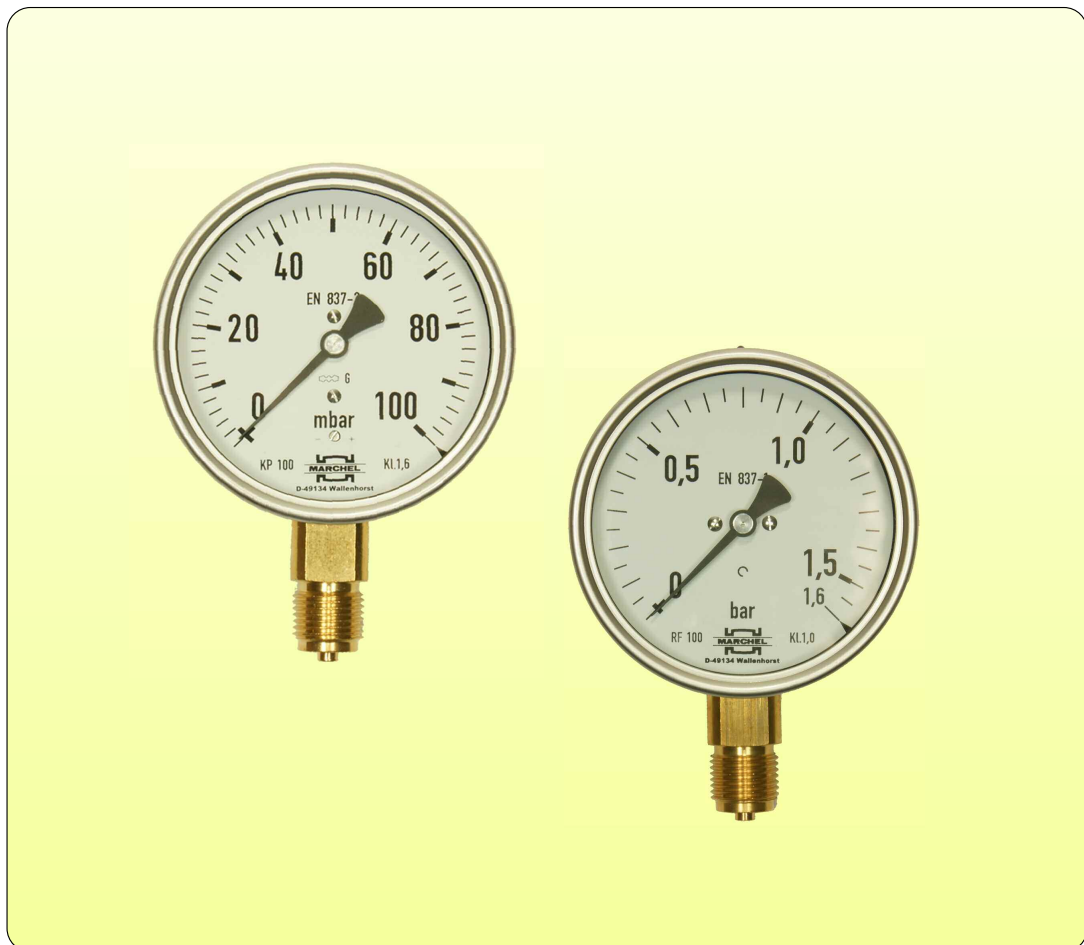


Manometer

Pressure gauges

Manomètres



Heinz Marchel

GmbH & Co. KG
Gasarmaturen

Ringstraße 3

D-49134 Wallenhorst

Telefon: 0049 (0) 54 07 / 89 89-0

Telefax: 0049 (0) 54 07 / 89 89-79

Internet: www.marchel.de

E-Mail: info@marchel.de



Bestimmungsgemäße Verwendung

Geeignet zum Messen von Drücken. Für Erdgas, Stadtgas, Flüssiggas (gasförmig) und Luft nach DVGW-Arbeitsblatt G 260.

Betriebsdaten

- Kapselfederanometer KP 100
Anzeigebereiche von 0 - .. mbar, 25; 40; 60; 100; 160; 250; 400; 600; 1000
 - Rohrfederanometer RF 100
Anzeigebereiche von 0 - .. bar, 1; 1,6; 2,5; 4; 6; 10; 16; 25
- zulässige Umgebungs- und Mediumtemperatur TS -20 °C bis +60 °C

Ausführung

Gehäuse/Bajonettring Edelstahl, Sichtscheibe Instrumentenglas, NG 100, Anschluß G1/2B radial, Sicherheitsausführung S1 (EN 837-2)

Kapselfederanometer KP 100

- nach EN 837-3, Klasse 1.6
- Schutzart IP 32 (EN 60529)
- mit Nullpunktkorrektur, frontseitig
- Messglied CuBe-Legierung
- Anschluss Ms
- Zeigerwerk Ms

Rohrfederanometer RF 100

- nach EN 837-1, Klasse 1.0
- Schutzart IP 54 (EN 60529)
- mit Druckentlastungsöffnung
- Messglied Cu-Legierung
- Anschluss Ms
- Zeigerwerk Ms

Allgemein

- nur für senkrechten Einbau im Gebäudeinneren
- Überdrucksicherheit = 1,3 x Skalenendwert
- ruhende Belastung = Skalenendwert, dynamische Belastung = 0,9 x Skalenendwert

Correct and proper use

Suitable to measure of pressures. For natural gas, town gas, liquid gas (gaseous) and air in accordance with DVGW code of practice G 260.

Operating dates

- capsule pressure gauge KP 100, ranges from 0 - .. mbar, 25; 40; 60; 100; 160; 250; 400; 600; 1000
 - bourdon tube pressure gauge RF 100, ranges from 0 - .. bar, 1; 1,6; 2,5; 4; 6; 10; 16; 25
- admissible ambient- and medium-temperature TS -20 °C up to +60 °C

Construction

housing/bayonet ring stainless steel, front glass instrument glass, NG 100, connection G1/2B bottom, safety version S1 (EN 837-2)

capsule pressure gauge KP 100

- according to EN 837-3, class 1.6
- protection IP 32 (EN 60529)
- with zero correction, from the front
- measuring element CuBe alloy
- connection brass
- movement brass

bourdon tube pressure gauge RF 100

- according to EN 837-1, class 1.0
- protection IP 54 (EN 60529)
- with blow out
- measuring element copper alloy
- connection brass
- movement brass

General dates

- only for vertical installation in the building inside
- overload safety = 1,3 x full scale value
- static load = full scale value, dynamic load = 0,9 x full scale value

Utilisation conforme aux prescriptions

Destiné à la mesure de pressions. Pour gaz naturel, du gaz de ville, du gaz combustible liquéfié (gazeux) et de l'air selon directive DVGW G 260.

Dates d'operation

- manomètre à capsule KP 100, échelles de 0 - .. mbar, 25; 40; 60; 100; 160; 250; 400; 600; 1000
 - manomètre à tube de bourdon RF 100, échelles de 0 - .. bar, 1; 1,6; 2,5; 4; 6; 10; 16; 25
- admissible température d'ambiant et fluide mesuré TS -20 °C à +60 °C

Construction

boîtier/baïonnette d'acier spécial, voyant vitre d'instrumentation, NG 100, raccord G1/2B radial, exécution de sécurité S1 (EN 837-2)

manomètre à capsule KP 100

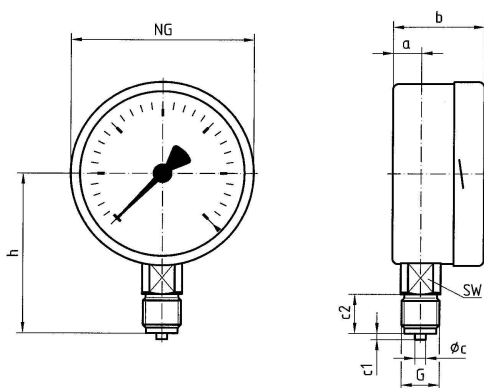
- selon EN 837-3, classe 1.6
- protection IP 32 (EN 60529)
- avec réglage à zéro, en face avant
- élément de mesure CuBe alliage
- raccord laiton
- mouvement laiton

manomètre à tube de bourdon RF 100

- selon EN 837-1, classe 1.0
- protection IP 54 (EN 60529)
- avec orifice d'échappement
- élément de mesure alliage cuivreux
- raccord laiton
- mouvement laiton

Informations générales

- exclusivement pour montage vertical, à l'intérieur
- sécurité de surpression = 1,3 x valeur pleine échelle
- charge stable = valeur pleine échelle, charge dynamique = 0,9 x valeur pleine échelle



Type Type	Baumaße/ Dimensions ca./approximately/environ									Gewicht Poids ca./ appr./ environ kg
	NG	a	b	ø c	c1	c2	G	h	SW	
KP 100	100	15,6	49	6	3	20	G1/2B	86	22	0,6
RF 100	100	15,6	49	6	3	20	G1/2B	86	22	0,6

Technische Änderungen sowie geringfügige Abweichungen durch Fertigungstoleranzen vorbehalten.
Changes in technic or slight deviations in demand of production tolerances reserved.
Modifications techniques et déviations peu importantes par tolérances en productions réservées.