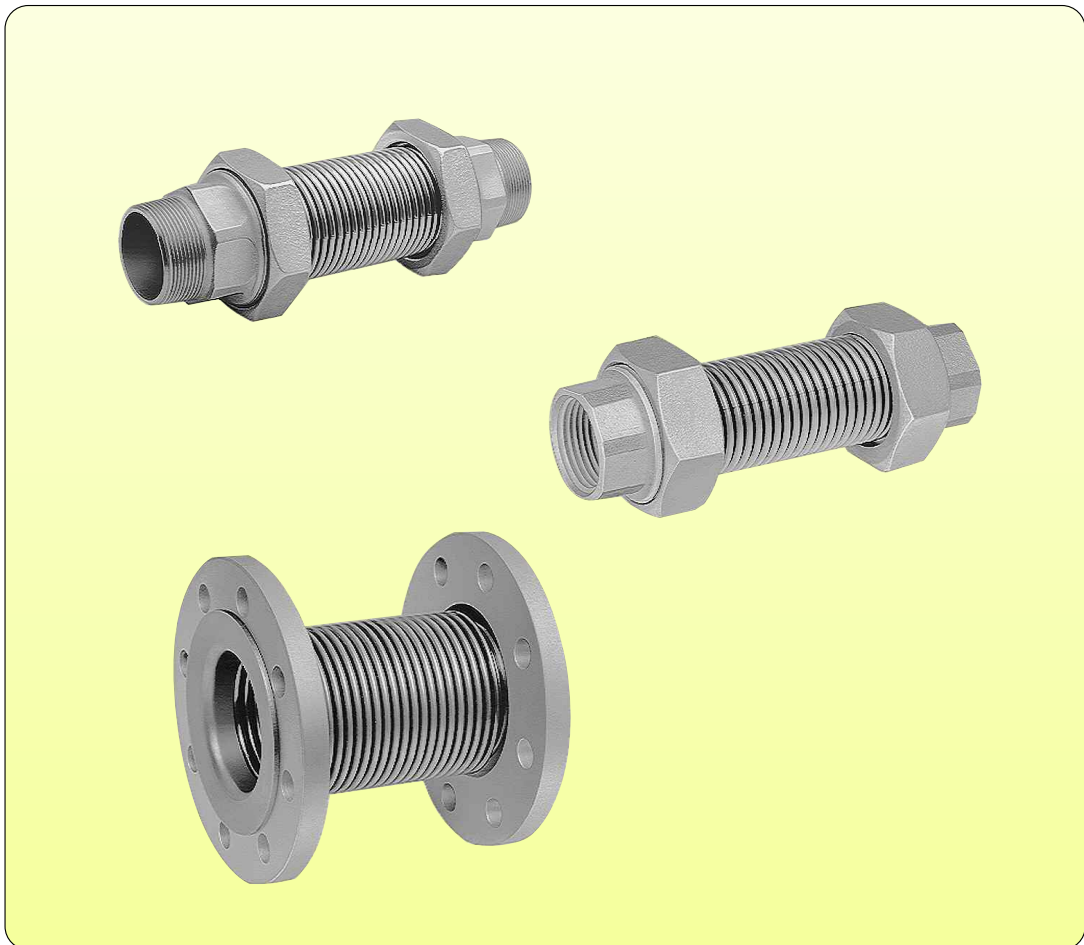


# Axial-Kompensatoren

Axial expansion joints  
Compensateurs axial



## Heinz Marchel

GmbH & Co. KG  
Gasarmaturen

Ringstraße 3  
D-49134 Wallenhorst  
Telefon: 0049 (0) 54 07 / 89 89-0  
Telefax: 0049 (0) 54 07 / 89 89-79

Internet: [www.marchel.de](http://www.marchel.de)  
E-Mail: [info@marchel.de](mailto:info@marchel.de)



## **Bestimmungsgemäße Verwendung**

Axial-Kompensatoren zur Gewährleistung einer spannungsfreien Rohrinstallation und zur Vermeidung von Schwingungsübertragungen. Für Erdgas, Stadtgas, Propan und Butan (gasförmig) nach DVGW-Arbeitsblatt G 260 und Luft.

## **Betriebsdaten**

ANA / ANI

- für PS max. 5 bar
- zulässige Einsatztemperatur TS -20 °C bis +150 °C

ANL

- für PS max. 10 bar
- zulässige Einsatztemperatur TS -20 °C bis +120 °C

## **Ausführung**

ANA / ANI

- ANA mit Außengewinde R<sup>4</sup> nach DIN EN 10226-1
- ANI mit Innengewinde Rp nach DIN EN 10226-1
- bds. Temperguß-Verschraubung verzinkt
- Balg W.1.4571, einwandig

ANL

- mit Losflansch und Bördel
- Balg W.1.4571, einwandig
- bds. angeschweißter Vorschweißbördel W.1.4571
- verzinkter Losflansch W.1.0038
- Flanschanschlußmaße PN 10 nach DIN 2501-1

## **Einbau**

- für waagerechte und senkrechte Innenleitungen
- Montage- und Wartungsanleitung beachten

## **Allgemeines**

- Zulassungen: DVGW (DN 15 - DN 200), EG-Baumuster nach 97/23/EG (DN 32 - DN 200)
- höhere thermische Beständigkeit (HTB, 650°C - 30 Minuten)
- Druckverlust ca. doppelt so hoch wie bei glattflächiger Rohrleitung
- Dehnungswerte beziehen sich auf 1000 Lastwechsel und ANA / ANI: PS 5 bar, TS +150°C ANL: PS 10 bar, TS +120°C

Technische Änderungen vorbehalten.

## **Correct and proper use**

Axial expansion joints to guarantee stress-free and safe pipe installation and to prevent transmission of vibration. For natural gas, town gas, liquid gas (gaseous), in accordance with DVGW code of practice G 260 and air.

## **Operating dates**

ANA / ANI

- for PS max. 5 bar
- working temperature TS -20 °C to +150 °C

ANL

- for PS max. 10 bar
- working temperature TS -20 °C to +120 °C

## **Construction**

ANA / ANI

- ANA both ends external thread R<sup>4</sup> according to DIN EN 10226-1
- ANI both ends internal thread Rp according to DIN EN 10226-1
- on both sides annealed cast iron, galvanised
- bellows W.1.4571, single-shell

ANL

- with loose-type lange and loose back flange
- bellows W.1.4571, single-shell
- on both sides collar W.1.4571 welded on
- flange W.1.0038 galvanised
- flanged connections PN 10 according to DIN 2501-1

## **Fitting**

- for horizontal and vertical indoor pipes
- observe to assembly and maintenance instructions

## **General dates**

- approvals: DVGW (DN 15 - DN 200), EC type in accordance with 97/23/EG (DN 32 - DN 200)
- higher thermal resistance (HTB, 650°C - 30 minutes)
- Pressure loss is approximately twice as high as that of a smooth pipe
- strain values refer up 1000 loadchanges and ANA / ANI: PS 5 bar, TS +150°C ANL: PS 10 bar, TS +120°C

We reserve the right to make changes.

## **Utilisation conforme aux prescriptions**

Compensateurs axial à la garantie pour l'installation sûre et sans contrainte de conduites et pour éviter la transmission des vibrations. Pour gaz naturel, du gaz de ville, du gaz combustible liquéfié (gazeux) selon directive DVGW G 260 et de l'air.

## **Dates d'operation**

ANA / ANI

- pour PS max. 5 bar
- admissible température TS -20 °C à +150 °C

ANL

- pour PS max. 10 bar
- admissible température TS -20 °C à +120 °C

## **Construction**

ANA / ANI

- ANA avec filetage extérieur R<sup>4</sup> selon DIN EN 10226-1
- ANI avec filetage intérieur Rp selon DIN EN 10226-1
- des deux côtés raccord à vis fonte melléable, galvanisé
- soufflet W.1.4571, à parois simplement

ANL

- avec raccord à bride fausse et bordage
- soufflet W.1.4571, à parois simplement
- bordage W.1.4571, des deux côtés soudé
- bride W.1.0038 galvanisé
- dimensions de raccordement à bride PN 10 selon DIN 2501-1

## **Montage**

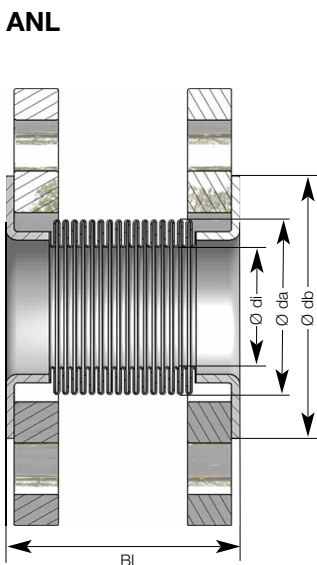
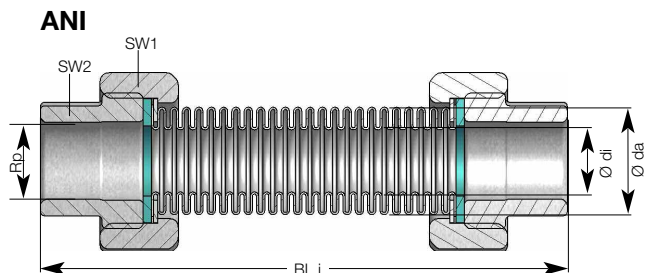
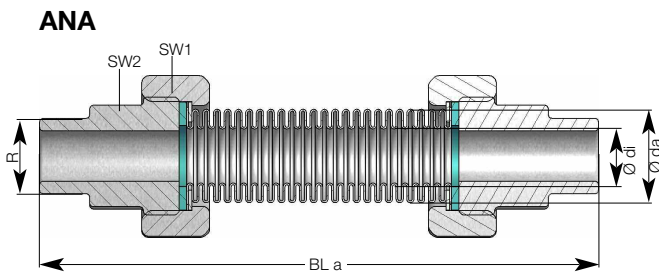
- pour une tuyauterie horizontale ou verticale au dedans
- faire attention à notice de montage et d'entretien

## **Informations générales**

- directives: DVGW (DN 15 - DN 200), type CE selon 97/23/EG (DN 32 - DN 200)
- satisfait aux exigences de résistance thermique (HTB, 650°C - 30 minutes)
- la perte de charge est environ 2 x plus élevée que pour une conduite de même longueur à surface lisse
- valeur de l'expansion se référer à 1000 cycle de l'effort et ANA / ANI: PS 5 bar, TS +150°C ANL: PS 10 bar, TS +120°C

Toutes caractéristiques sont sujettes à modification sans avis préalable.

Bezeichnung Designation Désignation	Nennweite Size Largeur nominale		Bewegungs- aufnahme Movement Mouvement	Baulänge Overall length Longueur de construction BL (± 2 mm)		Balg Bellows Soufflet		Verschraubung Connecton Raccord à vis		Federrate Spring- rate Taux du ressort (± 30%)	Wirksamer Querschnitt Effective area Coupe trans- versale efficace AB	Gewicht Weight Poids ca./appr. environ
				± axial	BL a	BL i	di	da	SW1			
	R"	Rp	mm	mm	mm	mm	mm	mm	mm	ca. N/mm	cm <sup>2</sup>	kg
ANA 15-5-24	R ½"	–	12	157	–	15,7	27,0	38	26	11	3,9	0,4
ANA 20-5-28	R ¾"	–	14	173	–	19,5	32,0	48	31	20	5,5	0,6
ANA 25-5-34	R 1"	–	17	194	–	24,9	39,1	53	38	28	8,4	0,8
ANA 32-5-34	R 1 ¼"	–	17	215	–	30,9	46,5	68	48	25	11,3	1,3
ANA 40-5-36	R 1 ½"	–	18	240	–	40,4	58,4	73	54	43	20,0	1,6
ANA 50-5-42	R 2"	–	21	270	–	49,6	69,4	88	66	40	29,0	2,3
ANI 15-5-24	–	Rp ½	12	–	125	15,7	27,0	38	26	11	3,9	0,4
ANI 20-5-28	–	Rp ¾	14	–	135	19,5	32,0	48	31	20	5,5	0,5
ANI 25-5-34	–	Rp 1	17	–	150	24,9	39,1	53	38	28	8,4	0,6
ANI 32-5-34	–	Rp 1 ¼	17	–	165	30,9	46,5	68	48	25	11,3	1,0
ANI 40-5-36	–	Rp 1 ½	18	–	190	40,4	58,4	73	54	43	20,0	1,4
ANI 50-5-42	–	Rp 2	21	–	210	49,6	69,4	88	66	40	29,0	2,0



Bezeichnung Designation Désignation	Nennweite Size Largeur nominale	Bewegungs- aufnahme Movement Mouvement	Baulänge Overall length Longueur de construction		Los- flansch Flange Bride PN 10			Federrate Spring- rate Taux du ressort (± 30%)	Wirksamer Querschnitt Effective area Coupe trans- versale efficace AB	Gewicht Weight Poids ca. appr. environ
			± axial	BL (± 3%)	db	di	da			
			mm	mm	mm	mm	mm			
ANL 25-10-12	DN 25	6	60	68	25	39	49	8	2,3	
ANL 32-10-14	DN 32	7	65	78	32	46	47	12	3,4	
ANL 40-10-16	DN 40	8	75	88	40	58	81	19	4,0	
ANL 50-10-20	DN 50	10	95	102	50	69	66	28	4,7	
ANL 65-10-24	DN 65	12	110	122	65	87	49	46	5,9	
ANL 80-10-28	DN 80	14	125	138	79	104	83	66	6,9	
ANL 100-10-34	DN 100	17	150	158	99	127	69	100	7,8	
ANL 125-10-42	DN 125	21	175	188	124	155	93	153	10,2	
ANL 150-10-50	DN 150	25	200	212	150	184	83	218	13,0	
ANL 200-10-64	DN 200	32	240	268	200	235	89	371	17,3	

Technische Änderungen sowie geringfügige Abweichungen durch Fertigungstoleranzen vorbehalten.  
 Changes in technic or slight deviations in demand of production tolerances reserved.  
 Modifications techniques et déviations peu importantes par tolérances en productions réservées.