

Messingkugelhahn K88 brass ball valve K88

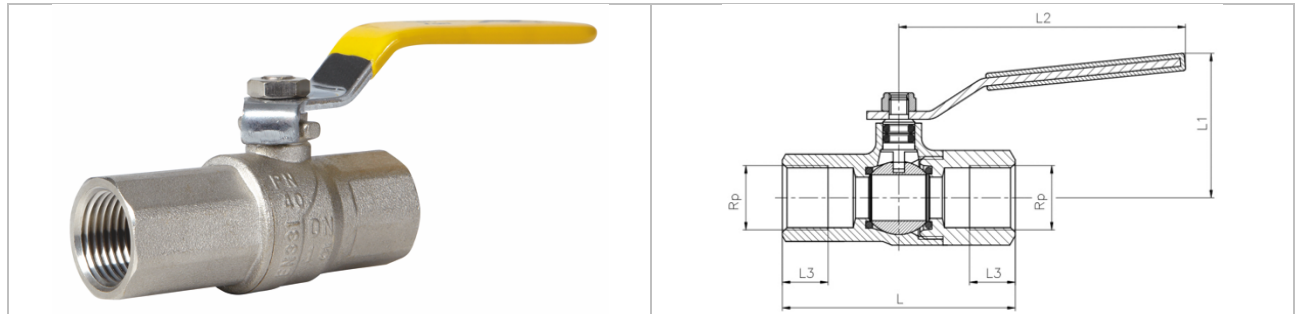


Abbildung ggf. abweichend - picture may be different

Material		material	
Gehäuse	Messing vernickelt	body	brass nickel plated
Kugel	Messing hartverchromt	ball	hard chromed brass
Schaltwelle	Messing	stem	brass
Kugeldichtung	PTFE	ball seat	PTFE
Schaltwellendichtung	NBR	stem seal	NBR
Mutter	Stahl verzinkt	nut	steel zinc coated
Griff	Stahl verzinkt mit gelber PVC Ummantelung	handle	steel zinc coated with yellow PVC cover

Merkmale	details
<ul style="list-style-type: none"> ▶ Absperrkugelhahn mit vollem Durchgang aus Messing für gasförmige und flüssige Medien im Rahmen der verwendeten Werkstoffe ▶ beidseitig Rp-Gewinde nach DIN EN 10226-1 ▶ DN6 bis DN20 PN40, DN25 bis DN50 PN25 ▶ DVGW-Registrierung nach DIN EN 331 für Gase nach DIN EN 437: Nennweite: DN6 ... DN50 Betriebsdruck: MOP5 Temperaturbereich: -20 °C ... +60 °C 	<ul style="list-style-type: none"> ▶ shut off ball valve with full bore made of brass for gaseous and liquid media in line of the materials ▶ both sides Rp-thread acc. to DIN EN 10226-1 ▶ DN6 up to DN20 PN40, DN25 up to DN50 PN25 ▶ DVGW-registration acc. to DIN EN 331 for gases acc. DIN EN 437: nominal size: DN6 ... DN50 operating pressure: MOP5 temperature range: -20 °C ... +60 °C

Messingkugelhahn K88 brass ball valve K88

Bestellinformation AVO · order information AVM									
D mm	PN* bar	L mm	L1 mm	L2 mm	L3 mm	RP DIN EN 10226-1	Gewicht weight kg	Bezeichnung type	Bestell-Nr. order-no.
6	40 *	60	36,0	88	12,0	1/4"	0,14	K88-06-Rp1/4	11-088-006
10	40 *	60	36,0	88	12,0	3/8"	0,14	K88-10-Rp3/8	11-088-010
15	40 *	75	40,0	88	15,5	1/2"	0,22	K88-15-Rp1/2	11-088-015
20	40 *	80	44,0	88	17,0	3/4"	0,33	K88-20-Rp3/4	11-088-020
25	25 *	90	58,0	111	21,0	1"	0,54	K88-25-Rp1	11-088-025
32	25 *	110	66,5	130	23,0	1 1/4"	0,92	K88-32-Rp1 1/4	11-088-032
40	25 *	120	72,6	130	23,0	1 1/2"	1,15	K88-40-Rp1 1/2	11-088-040
50	25 *	140	83,5	158	26,5	2"	1,88	K88-50-Rp2	11-088-050

*DVGW registriert bis MOP5 · DVGW registered up to MOP5