

Messingkugelhahn D32509 brass ball valve D32509

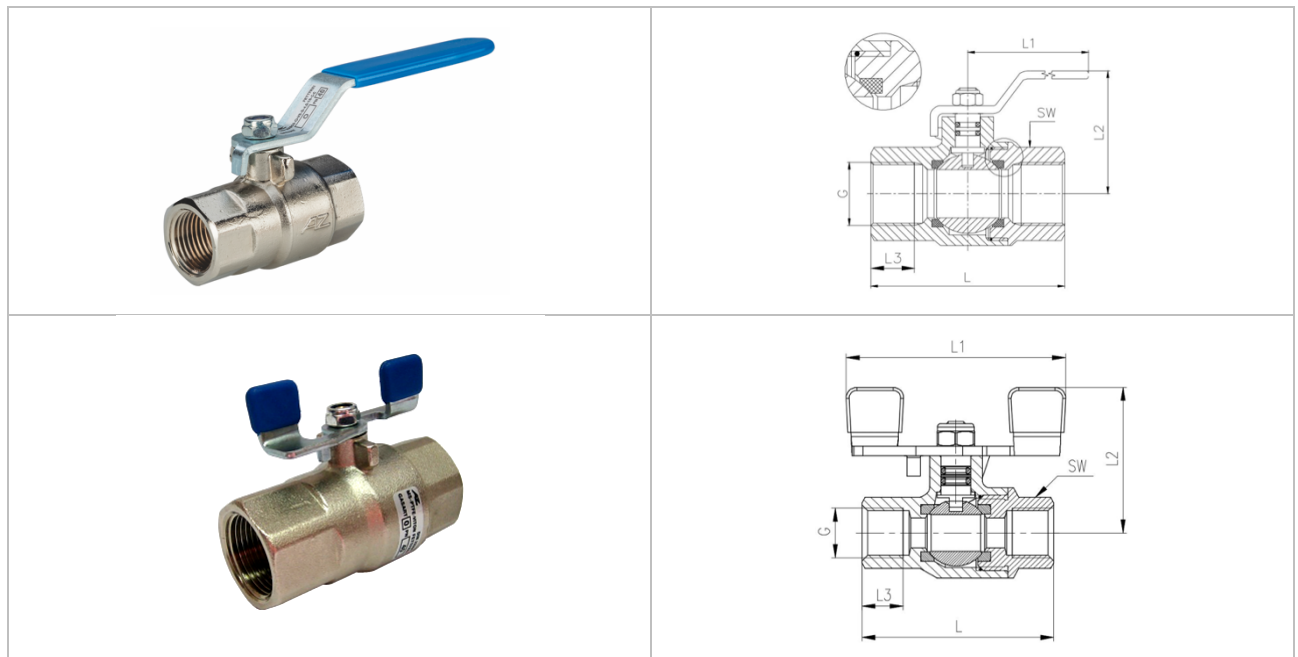


Abbildung ggf. abweichend · picture may be different

Material		material	
Gehäuse	Messing vernickelt	body	brass nickel plated
Kugel	Messing hartverchromt	ball	brass hard chrome plated
Schaltwelle	Messing	stem	brass
Kugeldichtung	PTFE	ball sealing	PTFE
Schaltwellendichtung	Standard: O-Ring FKM für Acetylen: O-Ring EPDM	stem sealing	standard: o-ring FKM for acetylene: o-ring EPDM
Griff	Stahl verzinkt mit farbiger PVC-Hülle nach Einsatzgebiet	handle	steel zinc coated with colored cover acc. to application

Merkmale	details
<ul style="list-style-type: none"> ▶ Messingkugelhahn zum Absperrn des Leitungssystems u.a. beim Schweißen, Schneiden und verwandten Prozessen für gasförmige und flüssige Medien im Rahmen der verwendeten Werkstoffe ▶ Ausführung als Durchgangsabsperrraum nach DIN 32509 ▶ ausblässichere Schaltwelle mit doppelter O-Ring Abdichtung 	<ul style="list-style-type: none"> ▶ brass ball valve to shut off the line system e.g. welding, cutting and related processes for gaseous and liquid media in line of the materials ▶ design as gateway shut off valve acc. to DIN 32509 ▶ blow-off-proofed stem with double o-ring sealing

Messingkugelhahn D32509 brass ball valve D32509

Merkmale	details
<ul style="list-style-type: none"> ▶ Kugeldichtungen gekammert (Ausbrennschutz) ▶ Armatureninnenraum öl- und fettfrei ▶ Betätigung mit Handhebel oder Flügelgriff (bis DN25) mit farbiger PVC-Hülle entsprechend Medium Handhebel wahlweise abschließbar ▶ Nennweite: DN8 ... DN50 ▶ Betriebstemperatur: -20 °C ... +100 °C Wasser (kein Dampf): 0 °C ... +120 °C ▶ Betriebsdruck: PN40, PN1,5 Acetylen, PN30 Sauerstoff (DN8/DN10 PN63 bei unkritischen Medien) ▶ Anschlüsse: G-Innengewinde nach ISO 228-1 ▶ BAM-Beurteilung zur Ausbrennsicherheit bei Sauerstoffdruckstößen (PN30) ▶ CE-Registrierung (CE-0085) für DN32 ... DN50 ▶ Kennzeichnung: DIN 32509, AZ, PN, Gasart, Ident.-Nr. <p>auf Anfrage:</p> <ul style="list-style-type: none"> ▶ Prüfbescheinigung nach DIN EN 10204 ▶ Kugel mit Entlastungsbohrung Ø 3 mm ▶ andere Anschlüsse 	<ul style="list-style-type: none"> ▶ chambered ball sealing (burnout protection) ▶ internal space of the fitting free of oil and grease ▶ operation with handle or butterfly handle (up to DN25) with colored PVC-cover according to media optional lockable handle ▶ nominal size: DN8 ... DN50 ▶ operating temperature: -20 °C ... +100 °C water (not steam): 0 °C ... +120 °C ▶ operating pressure: PN40, PN1,5 acetylene, PN30 oxygen (DN8/DN10 PN63 with non-critical media) ▶ connectors: female G-thread acc. to ISO 228-1 ▶ BAM-rating for burnout protection at oxygen pressure shocks (PN30) ▶ CE-registration (CE-0085) for DN32 ... DN50 ▶ marking: DIN 32509, AZ, PN, kind of gas, ident.-no. <p>on request:</p> <ul style="list-style-type: none"> ▶ test certificate acc. to DIN EN 10204 ▶ ball with relief hole Ø 3 mm ▶ other connectors

Einsatzbedingungen · operating conditions			
Gasart kind of gas	Kennung label	Grifffarbe handle color	Druck-Temperatur-Diagramm pressure-temperature-chart
Brennbare Gase burnable gases	F (CMY)	rot red	
Wasserstoff Hydrogen	H		
Acetylen Acetylene	F (A)	gelb yellow	
Flüssiggas Liquid gas	F (P)	orange orange	
Sauerstoff Oxygen	O	blau blue	
nicht-brennbare Gase non-burnable gases	N (D)	schwarz black	

Messingkugelhahn D32509 brass ball valve D32509

Abmessungen mit Handhebel / mit Flügelgriff · dimensions with handle / butterfly handle								
DN	G [ISO228-1]	L [mm]	L1 [mm]	L2 [mm]	L3 [mm]	SW [mm]	kg	freier Durchgang free gateway
8	1/4"	51	70 / 60	41	11,4	17	0,20	8,0 mm
10	3/8"	51	70 / 60	41	11,4	17	0,20	8,0 mm
15	1/2"	61	90 / 60	43	14,0	26	0,25	13,0 mm
20	3/4"	74	90 / 60	47	16,0	32	0,40	18,0 mm
25	1"	91	135 / 85	72	18,0	41	0,70	23,0 mm
32	1¼"	104	135 / —	75	20,0	50	1,10	29,5 mm
40	1½"	117	180 / —	82	22,0	55	1,80	36,5 mm
50	2"	135	180 / —	89	25,0	70	2,90	47,0 mm

Bestellinformation · order information					
Standardausführung mit Handhebel Standard design with handle			Standardausführung mit Flügelgriff Standard design with butterfly handle		
Acetylen · acetylene					
Bezeichnung type	PN	Bestell-Nr. order-no.	Bezeichnung type	PN	Bestell-Nr. order-no.
D32509A/F-08-G1/4	1,5	11-008-006-001	D32509A/F-08-G1/4-FG	1,5	11-009-006-001
D32509A/F-10-G3/8	1,5	11-008-010-001	D32509A/F-10-G3/8-FG	1,5	11-009-010-001
D32509A/F-15-G1/2	1,5	11-008-015-001	D32509A/F-15-G1/2-FG	1,5	11-009-015-001
D32509A/F-20-G3/4	1,5	11-008-020-001	D32509A/F-20-G3/4-FG	1,5	11-009-020-001
D32509A/F-25-G1	1,5	11-008-025-001	D32509A/F-25-G1-FG	1,5	11-009-025-001
D32509A/F-32-G11/4	1,5	11-008-032-001			
D32509A/F-40-G11/2	1,5	11-008-040-001			
D32509A/F-50-G2	1,5	11-008-050-001			
Flüssiggas · liquid gas					
Bezeichnung type	PN	Bestell-Nr. order-no.	Bezeichnung type	PN	Bestell-Nr. order-no.
D32509P/F-08-G1/4	40	11-008-006-002	D32509P/F-08-G1/4-FG	40	11-009-006-002
D32509P/F-10-G3/8	40	11-008-010-002	D32509P/F-10-G3/8-FG	40	11-009-010-002
D32509P/F-15-G1/2	40	11-008-015-002	D32509 P/F-15-G1/2-FG	40	11-009-015-002
D32509P/F-20-G3/4	40	11-008-020-002	D32509P/F-20-G3/4-FG	40	11-009-020-002
D32509P/F-25-G1	40	11-008-025-002	D32509P/F-25-G1-FG	40	11-009-025-002
D32509P/F-32-G11/4	40	11-008-032-002			
D32509P/F-40-G11/2	40	11-008-040-002			
D32509P/F-50-G2	40	11-008-050-002			

Messingkugelhahn D32509 brass ball valve D32509

Bestellinformation · order information					
Standardausführung mit Handhebel Standard design with handle			Standardausführung mit Flügelgriff Standard design with butterfly handle		
Brennbare Gase · burnable gases					
Bezeichnung type	PN	Bestell-Nr. order-no.	Bezeichnung type	PN	Bestell-Nr. order-no.
D32509CMY/F-08-G1/4	40	11-008-006-003	D32509CMY/F-08-G1/4-FG	40	11-009-006-003
D32509CMY/F-10-G3/8	40	11-008-010-003	D32509CMY/F-10-G3/8-FG	40	11-009-010-003
D32509CMY/F-15-G1/2	40	11-008-015-003	D32509CMY/F-15-G1/2-FG	40	11-009-015-003
D32509CMY/F-20-G3/4	40	11-008-020-003	D32509CMY/F-20-G3/4-FG	40	11-009-020-003
D32509CMY/F-25-G1	40	11-008-025-003	D32509CMY/F-25-G1-FG	40	11-009-025-003
D32509CMY/F-32-G11/4	40	11-008-032-003			
D32509CMY/F-40-G11/2	40	11-008-040-003			
D32509CMY/F-50-G2	40	11-008-050-003			
Sauerstoff · oxygen					
Bezeichnung type	PN	Bestell-Nr. order-no.	Bezeichnung type	PN	Bestell-Nr. order-no.
D32509O-08-G1/4	30	11-008-006-007	D32509O-08-G1/4-FG	30	11-009-006-007
D32509O-10-G3/8	30	11-008-010-007	D32509O-10-G3/8-FG	30	11-009-010-007
D32509O-15-G1/2	30	11-008-015-007	D32509O-15-G1/2-FG	30	11-009-015-007
D32509O-20-G3/4	30	11-008-020-007	D32509O-20-G3/4-FG	30	11-009-020-007
D32509O-25-G1	30	11-008-025-007	D32509O-25-G1-FG	30	11-009-025-007
D32509O-32-G11/4	30	11-008-032-007			
D32509O-40-G11/2	30	11-008-040-007			
D32509F/CMY-50-G2	30	11-008-050-003			
Wasserstoff · hydrogen					
Bezeichnung type	PN	Bestell-Nr. order-no.	Bezeichnung type	PN	Bestell-Nr. order-no.
D32509H-08-G1/4	40	11-008-006-004	D32509H-08-G1/4-FG	40	11-009-006-004
D32509H-10-G3/8	40	11-008-010-004	D32509H-10-G3/8-FG	40	11-009-010-004
D32509H-15-G1/2	40	11-008-015-004	D32509H-15-G1/2-FG	40	11-009-015-004
D32509H-20-G3/4	40	11-008-020-004	D32509H-20-G3/4-FG	40	11-009-020-004
D32509H-25-G1	40	11-008-025-004	D32509H-25-G1-FG	40	11-009-025-004
D32509H-32-G11/4	40	11-008-032-004			
D32509H-40-G11/2	40	11-008-040-004			
D32509H-50-G2	40	11-008-050-004			

Messingkugelhahn D32509 brass ball valve D32509

Bestellinformation · order information					
Standardausführung mit Handhebel Standard design with handle			Standardausführung mit Flügelgriff Standard design with butterfly handle		
Druckluft · compressed air					
Bezeichnung type	PN	Bestell-Nr. order-no.	Bezeichnung type	PN	Bestell-Nr. order-no.
D32509D/N-08-G1/4	40	11-008-006-008	D32509D/N-08-G1/4-FG	40	11-009-006-008
D32509D/N-10-G3/8	40	11-008-010-008	D32509D/N-10-G3/8-FG	40	11-009-010-008
D32509D/N-15-G1/2	40	11-008-015-008	D32509D/N-15-G1/2-FG	40	11-009-015-008
D32509D/N-20-G3/4	40	11-008-020-008	D32509D/N-20-G3/4-FG	40	11-009-020-008
D32509D/N-25-G1	40	11-008-025-008	D32509D/N-25-G1-FG	40	11-009-025-008
D32509D/N-32-G11/4	40	11-008-032-008			
D32509D/N-40-G11/2	40	11-008-040-008			
D32509D/N-50-G2	40	11-008-050-008			

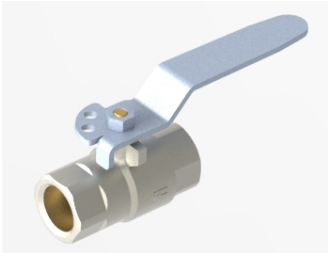

Bestellinformation · order information	
Standardausführung mit Handhebel abschließbar Standard design with handle lockable	Standardausführung mit Flügelgriff abschließbar Standard design with butterfly handle lockable
	

Abbildung ggf. abweichend · picture may be different

Acetylen · acetylene					
Bezeichnung type	PN	Bestell-Nr. order-no.	Bezeichnung type	PN	Bestell-Nr. order-no.
D32509A/F-08-G1/4-AS	1,5	11-005-006-001	D32509A/F-08-G1/4-FG	1,5	11-006-006-001
D32509A/F-10-G3/8-AS	1,5	11-005-010-001	D32509A/F-10-G3/8-FG	1,5	11-006-010-001
D32509A/F-15-G1/2-AS	1,5	11-005-015-001	D32509A/F-15-G1/2-FG	1,5	11-006-015-001
D32509A/F-20-G3/4-AS	1,5	11-005-020-001	D32509A/F-20-G3/4-FG	1,5	11-006-020-001
D32509A/F-25-G1-AS	1,5	11-005-025-001			
D32509A/F-32-G11/4-AS	1,5	11-005-032-001			
D32509A/F-40-G11/2-AS	1,5	11-005-040-001			
D32509A/F-50-G2-AS	1,5	11-005-050-001			

Messingkugelhahn D32509 brass ball valve D32509

Bestellinformation · order information					
Standardausführung mit Handhebel abschließbar Standard design with handle lockable			Standardausführung mit Flügelgriff abschließbar Standard design with butterfly handle lockable		
Flüssiggas · liquid gas					
Bezeichnung type	PN	Bestell-Nr. order-no.	Bezeichnung type	PN	Bestell-Nr. order-no.
D32509P/F-08-G1/4-AS	40	11-005-006-002	D32509P/F-08-G1/4-FG	40	11-006-006-002
D32509P/F-10-G3/8-AS	40	11-005-010-002	D32509P/F-10-G3/8-FG	40	11-006-010-002
D32509P/F-15-G1/2-AS	40	11-005-015-002	D32509P/F-15-G1/2-FG	40	11-006-015-002
D32509P/F-20-G3/4-AS	40	11-005-020-002	D32509P/F-20-G3/4-FG	40	11-006-020-002
D32509P/F-25-G1-AS	40	11-005-025-002			
D32509P/F-32-G11/4-AS	40	11-005-032-002			
D32509P/F-40-G11/2-AS	40	11-005-040-002			
D32509P/F-50-G2-AS	40	11-005-050-002			
Brennbare Gase · burnable gases					
Bezeichnung type	PN	Bestell-Nr. order-no.	Bezeichnung type	PN	Bestell-Nr. order-no.
D32509CMY/F-08-G1/4	40	11-005-006-003	D32509CMY/F-08-G1/4-FG	40	11-006-006-003
D32509CMY/F-10-G3/8	40	11-005-010-003	D32509CMY/F-10-G3/8-FG	40	11-006-010-003
D32509CMY/F-15-G1/2	40	11-005-015-003	D32509CMY/F-15-G1/2-FG	40	11-006-015-003
D32509CMY/F-20-G3/4	40	11-005-020-003	D32509CMY/F-20-G3/4-FG	40	11-006-020-003
D32509CMY/F-25-G1	40	11-005-025-003			
D32509CMY/F-32-G11/4	40	11-005-032-003			
D32509CMY/F-40-G11/2	40	11-005-040-003			
D32509CMY/F-50-G2	40	11-005-050-003			
Sauerstoff · oxygen					
Bezeichnung type	PN	Bestell-Nr. order-no.	Bezeichnung type	PN	Bestell-Nr. order-no.
D32509O-08-G1/4-AS	30	11-005-006-007	D32509O/F-08-G1/4-FG	30	11-006-006-007
D32509O-10-G3/8-AS	30	11-005-010-007	D32509O/F-10-G3/8-FG	30	11-006-010-007
D32509O-15-G1/2-AS	30	11-005-015-007	D32509O/F-15-G1/2-FG	30	11-006-015-007
D32509O-20-G3/4-AS	30	11-005-020-007	D32509O/F-20-G3/4-FG	30	11-006-020-007
D32509O-25-G1-AS	30	11-005-025-007			
D32509O-32-G11/4-AS	30	11-005-032-007			
D32509O-40-G11/2-AS	30	11-005-040-007			
D32509O-50-G2-AS	30	11-005-050-007			

Messingkugelhahn D32509 brass ball valve D32509

Bestellinformation · order information					
Standardausführung mit Handhebel abschließbar Standard design with handle lockable			Standardausführung mit Flügelgriff abschließbar Standard design with butterfly handle lockable		
Wasserstoff · hydrogen					
Bezeichnung type	PN	Bestell-Nr. order-no.	Bezeichnung type	PN	Bestell-Nr. order-no.
D32509H-08-G1/4	40	11-005-006-004	D32509H/F-08-G1/4-FG	40	11-006-006-004
D32509H-10-G3/8	40	11-005-010-004	D32509H/F-10-G3/8-FG	40	11-006-010-004
D32509H-15-G1/2	40	11-005-015-004	D32509H/F-15-G1/2-FG	40	11-006-015-004
D32509H-20-G3/4	40	11-005-020-004	D32509H/F-20-G3/4-FG	40	11-006-020-004
D32509H-25-G1	40	11-005-025-004			
D32509H-32-G11/4	40	11-005-032-004			
D32509H-40-G11/2	40	11-005-040-004			
D32509H-50-G2	40	11-005-050-004			
Druckluft · compressed air					
Bezeichnung type	PN	Bestell-Nr. order-no.	Bezeichnung type	PN	Bestell-Nr. order-no.
D32509D/N-08-G1/4-AS	40	11-005-006-008	D32509D/N-08-G1/4-FG	40	11-006-006-008
D32509D/N-10-G3/8-AS	40	11-005-010-008	D32509D/N-10-G3/8-FG	40	11-006-010-008
D32509D/N-15-G1/2-AS	40	11-005-015-008	D32509D/N-15-G1/2-FG	40	11-006-015-008
D32509D/N-20-G3/4-AS	40	11-005-020-008	D32509D/N-20-G3/4-FG	40	11-006-020-008
D32509D/N-25-G1-AS	40	11-005-025-008			
D32509D/N-32-G11/4-AS	40	11-005-032-008			
D32509D/N-40-G11/2-AS	40	11-005-040-008			
D32509D/N-50-G2-AS	40	11-005-050-008			